



## Proves d'accés a la universitat

---

# Dibuix tècnic

## Sèrie 1

### Indiqueu les opcions triades:

Exercici 1: Opció A  Opció B

Exercici 2: Opció A  Opció B  Opció C  Opció D

Qualificació		TR
Exercicis	1	
	2	
Suma de notes parcials		
Qualificació final		

Etiqueta de l'alumne/a

Ubicació del tribunal .....

Número del tribunal .....

---

Etiqueta de qualificació

Etiqueta del corrector/a



---

La prova consisteix a fer DOS dibuixos. Per al primer, heu d'escollir UNA de les dues opcions del dibuix 1 (A o B). Per al segon, heu d'escollir UNA de les quatre opcions del dibuix 2 (A, B, C o D).

Els enunciats dels exercicis es donen, en alguns casos, amb el dibuix final ja iniciat per a evitar-vos construccions prèvies innecessàries. Si el text de l'enunciat inclou alguna mesura d'un element no dibuixat sense fer referència a l'escala, s'ha d'entendre que el dibuix corresponent s'ha de fer a escala 1:1.

Resoleu cadascun dels dibuixos a la mateixa pàgina on figura l'enunciat.

Feu els dibuixos amb llapis i amb l'ajuda del material que considereu adequat. No es poden utilitzar models de figures geomètriques.

Deixeu constància de les línies auxiliars utilitzades i concreteu, amb valor de línia, el resultat.

En la qualificació de cadascun dels dibuixos, s'assignarà un màxim del 80 % de la puntuació corresponent al procés seguit i a la solució correcta; el 20 % restant es destinarà a valorar la qualitat gràfica.

---





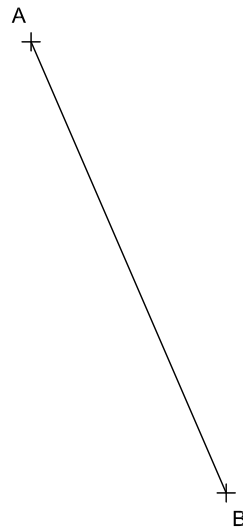


## Dibuix 1. Opció B

TEMA: Geometria plana.

EXERCICI [4 punts en total]:

- Dibuixeu un hexàgon regular de 4,5 cm d'apotema que tingui un vèrtex en el punt  $P$  i un altre sobre el segment  $AB$ . [1 punt]
- Dibuixeu una circumferència circumscrita a l'hexàgon anterior i un quadrat circumscrit a aquesta circumferència que tingui un vèrtex sobre el segment  $AB$ . [1,5 punts]
- Dibuixeu un triangle equilàter inscrit al quadrat anterior i que tingui un vèrtex sobre el segment  $AB$ . [1 punt]
- Determineu el valor real del segment  $AB$  tenint en compte que el dibuix està fet a escala 1:450, i escriviu-lo en la casella situada a la part inferior de la pàgina. [0,5 punts]



P +

Segment $AB$ :	metres
----------------	--------



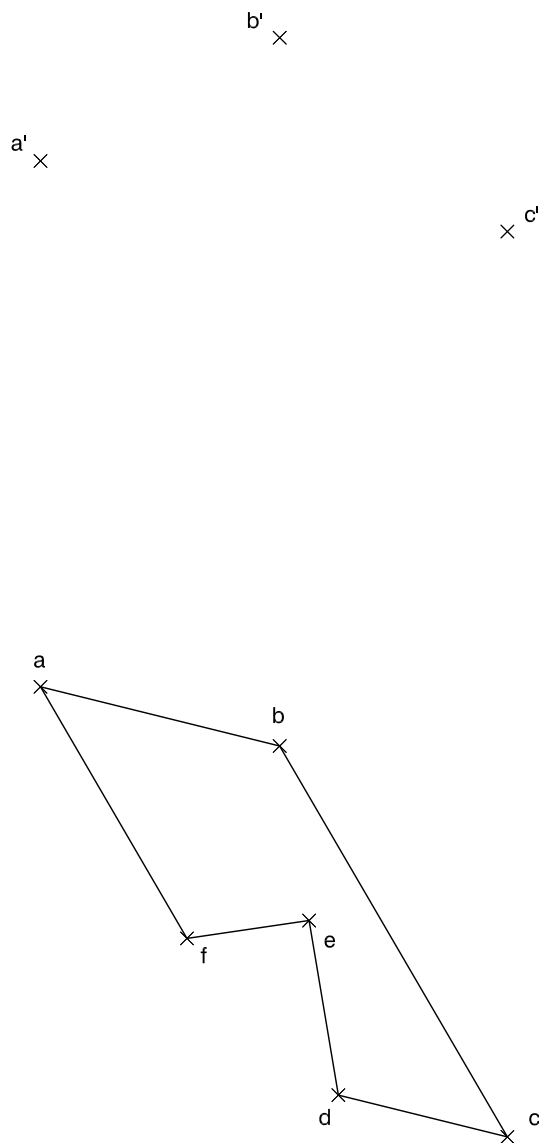


## Dibuix 2. Opció A

TEMA: Dièdric.

EXERCICI [6 punts en total]:

- Considerant la projecció horitzontal del polígon  $abcdef$ , dibuixeu-ne la projecció vertical a partir dels punts  $a-a'$ ,  $b-b'$  i  $c-c'$ . [1 punt]
- Dibuixeu el polígon  $abcdef$  en veritable magnitud. [2 punts]
- Dibuixeu el prisma recte de 3 cm d'altura que té com a cara superior el polígon  $abcdef$  de manera que el seu volum quedi per sota d'aquesta cara. [2 punts]
- Determineu la visibilitat del prisma en les dues projeccions considerant-lo com un sòlid i diferenciant les línies vistes de les ocultes. [1 punt]



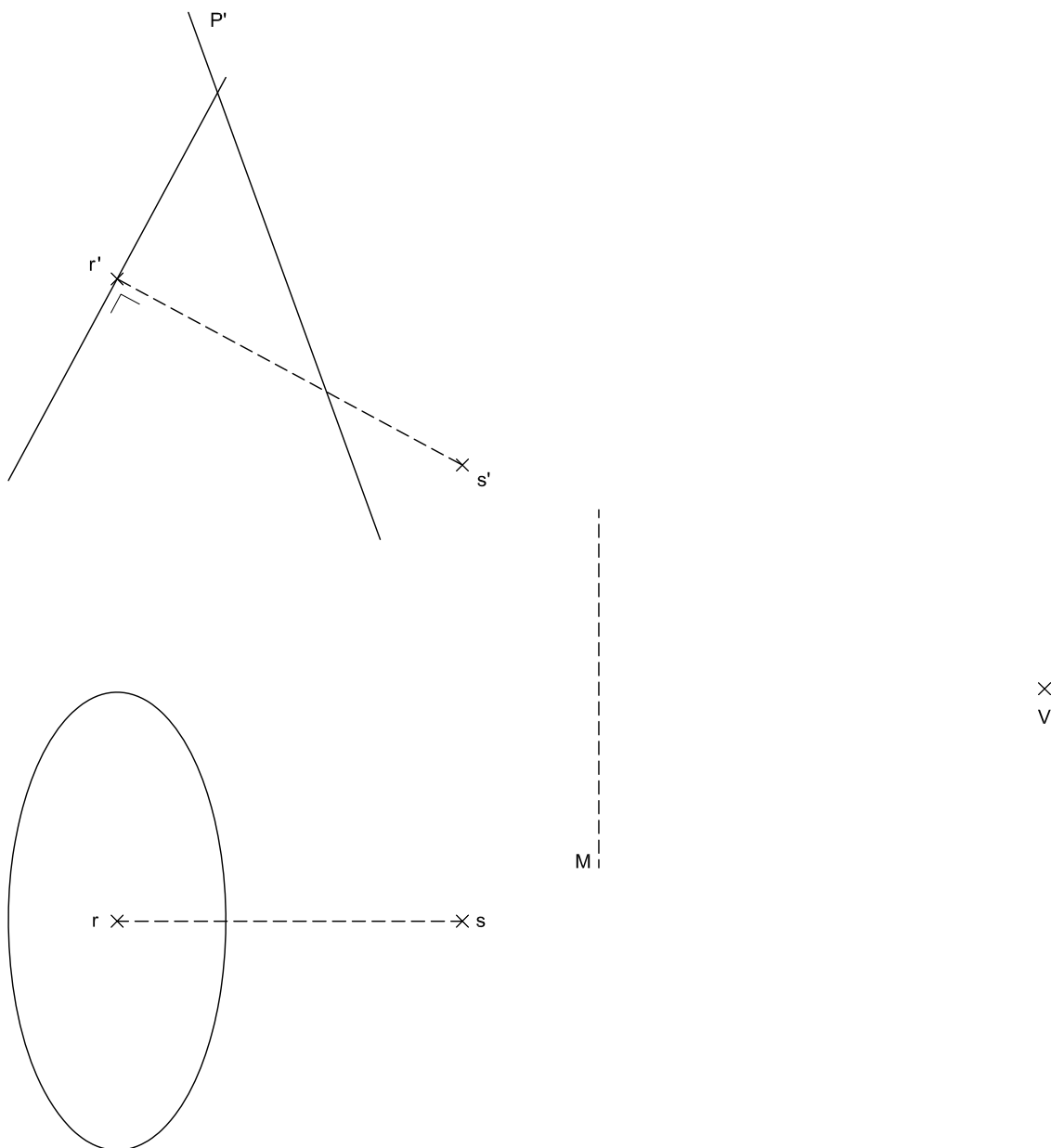


## Dibuix 2. Opció B

TEMA: Dièdric.

EXERCICI [6 punts en total]:

- Determineu la projecció horitzontal i vertical d'una piràmide que té com a base un octàgon regular inscrit a la circumferència de cantell amb centre  $r-r'$  i com a eix el segment  $rs-r's'$ , de manera que la cara inferior se situï en un pla horitzontal. [2,5 punts]
- Dibuixeu la projecció horitzontal i vertical del tronc de la piràmide anterior comprès entre la seva base i el pla de cantell  $P'$ , diferenciant les línies vistes de les ocultes. [1 punt]
- Dibuixeu el desenvolupament lateral del tronc de piràmide. Inicieu-lo per la cara horitzontal situant l'aresta de l'octàgon sobre la recta  $M$ , de manera que el punt  $V$  es correspongui amb el vèrtex  $s-s'$ . Continueu per sobre i per sota d'una manera simètrica respecte a la primera cara. [2,5 punts]

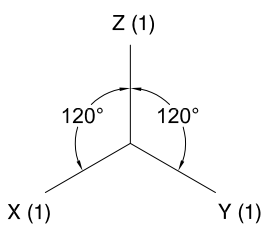




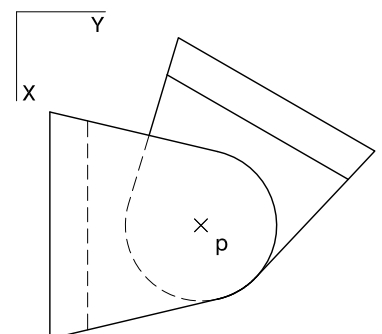
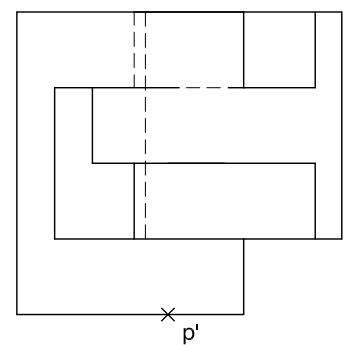
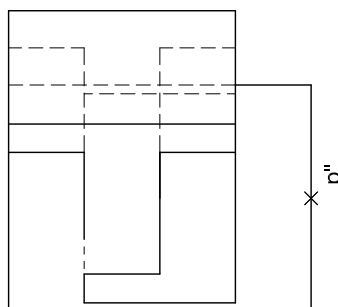
## Dibuix 2. Opció C

TEMA: Axonometria.

EXERCICI [6 punts en total]: Interpreteu el sòlid representat en planta, alçat i perfil, i, situant el punt  $p-p'-p''$  a la posició  $P$  del paper, dibuixeu-ne l'axonometria amb la terna proposada (ortogonal isomètrica), a escala doble (mesurant en les direccions dels eixos axonomètrics). Concreteu el sòlid únicament amb les línies vistes. [1,5 punts per cadascun dels tres volums horitzontals arrodonits i 1,5 punts pels dos volums verticals]



+  
P



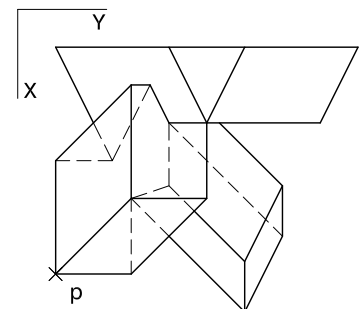
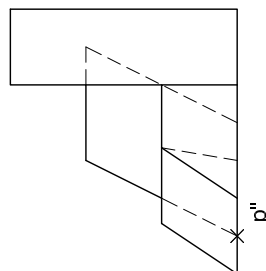
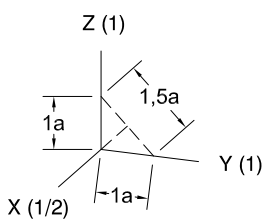
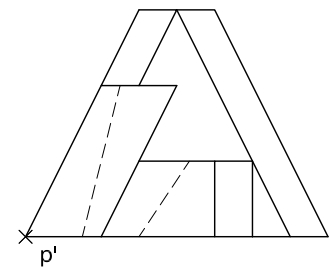


## Dibuix 2. Opció D

TEMA: Axonometria.

EXERCICI [6 punts en total]: Interpreteu el sòlid representat en planta, alçat i perfil, i, situant el punt  $p-p'-p''$  a la posició  $P$  del paper, dibuixeu-ne l'axonometria amb la terna proposada (ortogonal dimètrica normalitzada DIN 5), a escala doble (mesurant en les direccions dels eixos axonomètrics). Concreteu el sòlid únicament amb les línies vistes. [1,5 punts per cadascun dels tres volums i 1,5 punts per les interseccions entre ells]

+  
P



--	--

--	--

Etiqueta de l'alumne/a



Institut  
d'Estudis  
Catalans